

## ПРИЛОЖЕНИЯ

### ПРИЛОЖЕНИЕ 1. НЕКОТОРЫЕ ОПРЕДЕЛЕНИЯ ИЗ ТЕОРИИ ГРАФОВ

**Определение 1.** Графом  $G$  называется совокупность двух множеств  $(V, E)$ , где  $V$  — множество вершин (непустое), а  $E$  — множество ребер — некоторый набор пар элементов из  $V$  вида  $e=(v_p, v_r)$ .

**Определение 2.** Если пары в наборе  $\hat{E}$  являются упорядоченными, то граф называется *ориентированным* (кратко — *орграфом*) и обозначается  $D$  (каждому ребру приписывается направление). Ребра орграфа называются *дугами*.

**Определение 3.** Назовем орграф  $D=(V, E)$  *нагруженным*, если на множестве дуг  $\hat{E}$  определена некоторая функция  $l: E \rightarrow R$ , которую часто называют *весовой функцией*. Тем самым в нагруженном орграфе  $D$  каждой дуге поставлено в соответствие некоторое действительное число  $l(e)$ .

**Определение 4.** Для любого пути  $\pi$  нагруженного орграфа  $D$  обозначим через  $l(\pi)$  сумму длин входящих в  $\pi$  дуг, при этом каждая дуга учитывается столько раз, сколько она входит в путь. Величину  $l(\pi)$  будем называть *длиной пути*  $\pi$  в нагруженном орграфе  $D$ .

**Определение 5.** Введем в рассмотрение квадратную матрицу  $C(D)=[c_{ij}]$  порядка  $n$  (где  $n$  — число вершин графа) с элементами

$$c_{ij} = \begin{cases} l(v_i, v_j), & \text{если } (v_i, v_j) \in E; \\ \infty, & \text{если } (v_i, v_j) \notin E. \end{cases}$$

Такая матрица называется *матрицей длин дуг* нагруженного орграфа  $D$ .

**Определение 6.** Если вершина является началом (или концом) ребра (дуги)  $e$ , то говорят, что они *инцидентны*. Общее количество инцидентных ребер называют *степенью* вершины  $v$ .

**Определение 7.** Последовательность  $e^*e_2e_3\dots e_k$ , в которой конец одного ребра (для орграфа дуги) является началом другого, называется *маршрутом* (путем), соединяющим вершины  $v_i$  и  $v_k$ . При этом вершина  $v_i$  считается начальной, а  $v_k$  — конечной вершинами маршрута (пути).

**Определение 8.** Маршрут (путь) называют *замкнутым*, если его начальная вершина совпадает с конечной. Незамкнутый маршрут (путь), в котором все ребра (дуги) попарно различны (не повторяются), называют *цепью*.

**Определение 9.** Путь называют *минимальным* (максимальным), если его длина является минимальной (максимальной).

Определение 10. Граф (орграф) называется *связным*, если для любых двух его вершин  $v$  и  $w$  существует маршрут, соединяющий  $v$  и  $w$  (из  $v$  в  $w$ ).

Определение П. Граф (орграф) называется *деревом*, если он является связным и не имеет циклов. Тогда число ребер дерева равно на единицу меньше количества вершин, а любые две различные вершины графа можно соединить единственной (и притом простой) цепью.

Определение 12. *Остовным деревом* связного графа  $G$  называется любой его подграф, содержащий все вершины графа и являющийся деревом. *Остовное дерево* связного нагруженного графа  $G$  с максимальной суммой длин содержащихся в нем ребер будем называть *минимальным остовным деревом* (МОД),

## ПРИЛОЖЕНИЕ 2. ХАРАКТЕРИСТИКИ ОБМЕННЫХ ГРУПП

Таблица 1

### Семья оказывала помощь (данные RLMS, 1996 год)

Обменные группы	Родителя м	Детям	Дедушкам и бабушкам	Внукам	Другим людям	Всего (суммарные затраты)
Донор денег	Среднее (руб.) N	346,35 298	590,83 8	198,23 110	180,80 210	354,98 621
Обмен деньгами	Среднее (руб.) N	147,11 239,95	120,00	233,21	112,58	189,53
ВСЕГО	Среднее (руб.)	321,52	327,15	337,31	203,96	309,62
	N	206	364	16	130	339

Таблица 2

### Семья получала помощь (данные RLMS, 1996 год)

Обменные группы	От родителей	От детей	От дедушек и бабушек	От внуков	От других родствен- ников	От друзей	С места работы	От Источни- ков	Всего (суммар- ные поступле- ния)
Среднее (руб.) N	485,12 118	275,39 60	160,85 14	32,50 2	279,39 55	350,19 47	305,63 16	311,82 15	466,55 250
Потребитель деньг	Среднее (руб.) N	431,29 362	262,73 135	523,24 36	79,17 6	469,07 120	230,74 75	311,87 25	469,64 665
ВСЕГО	Среднее (руб.)	444,50	266,71	420,83	67,50	407,45	277,01	309,37	468,78
	N	480	195	50	8	175	122	41	49

Таблица 3

## Семья оказывала помощь (данные RLMS, 1998 год)

Обменные группы	Родителям	Детям	Дедушкам и бабушкам	Внукам	Другим людям	Всего (суммарные затраты)
Донор денег	Среднее (руб.) N	448,89	262,50	159,04	192,00	381,75
	152	343	19	146	190	681
Обмен деньгами	Среднее (руб.) N	372,54	76,45	113,79	162,00	320,44
	87	91	11	46	137	293
ВСЕГО	Среднее (руб.) N	432,75	186,70	148,23	178,99	363,09
	229	388	27	180	272	867

Таблица 4

## Семья получала помощь (данные RLMS, 1998 год)

Обменные группы	От родителей	От детей	От дедушек и бабушек	От внуков	От других родственников	От друзей	С места работы	От других источников	Всего (суммарные поступления)
Обмен деньгами	Среднее (руб.) N	323,09	488,22	105,00	282,18	523,00	336,75	261,07	675,69
	798,48	64	10	4	49	47	17	16	293
Потребитель денег	Среднее (руб.) N	405,95	204,04	75,00	529,56	236,84	278,16	250,37	469,45
	433,19	146	37	8	119	80	19	55	718
ВСЕГО	Среднее (руб.) N	380,06	260,88	90,00	457,28	346,10	304,94	252,92	529,35
	489	176	45	8	154	110	35	63	902

**ПРИЛОЖЕНИЕ 3. РЕГРЕССИОННЫЙ АНАЛИЗ ПО ДАННЫМ  
RLMS (1996 ГОД)**

*Таблица 1*

**Вероятность участия домохозяйства в денежном обмене  
Оценки коэффициентов логистической модели методом  
максимального правдоподобия**

<b>Независимые переменные</b>	<b>Отдают деньги</b>	<b>Получают деньги</b>
Константа	-2,3171*** <sup>1</sup>	-0,9292**
Количество членов домохозяйства	-0,1118	-0,1869***
Среднедушевой доход в семье	0,0007***	0,0001
Получают пособие на детей	0,3016**	0,9301***
Получают пенсию	0,1924*	-0,2935**
Получают стипендию	0,2403	0,2731
Получают пособие по безработице	-0,2184	0,6314
Наличие супруга (супруги) в семье	0,6249***	-0,2478*
Наличие в семье детей до 7 лет	-0,2422	0,4388**
Имеют в пользовании землю	0,1686	-0,6569**
Количество овощей и фруктов, отдаваемых безвозмездно родственникам	0,00004	0,00008
Доля отданных овощей и фруктов к общему урожаю	2,4659***	0,9523**
Место проживания <sup>2</sup> :		
Областной центр	0,3036**	0,4690**
Город	0,2552*	0,4093**
Поселок городского типа	0,5939***	0,7000**
Количество поколений в семье <sup>3</sup> :		
Одно поколение	0,2729	0,1174
Два поколения	-0,0759	0,1114

<sup>1</sup> Уровни значимости: \* $P < 0,1$ ; \*\* $P < 0,05$ ; \*\*\* $P < 0,001$ .

<sup>2</sup> «Проживание в селе» — референтная группа.

<sup>3</sup> «Три поколения» — референтная группа.

**Вероятность принадлежности домохозяйства к  
определенному типу участия в денежном обмене  
Оценки коэффициентов логистической модели методом  
максимального правдоподобия**

Независимые переменные	Донор (только отдает деньги)	Реципиент (только получает деньги)
Константа	-2,6756*** <sup>1</sup>	-0,8098*
Количество членов домохозяйства	-0,1104	-0,2046**
Среднедушевой доход в семье	0,0006***	0,00005
Получают пособие на детей	0,0112	0,7614***
Получают пенсию	0,1912	-0,3998**
Получают стипендию	0,0429	-0,0013
Получают пособие по безработице	-0,4890	0,6386
Наличие супруга (супруги) в семье	0,6988***	-0,4245**
Наличие в семье детей до 7 лет	-0,5352**	0,4811**
Имеют в пользовании землю	0,4962	-0,6718**
Количество овощей и фруктов, отдаваемых безвозмездно родственникам	0,00005	0,0002
Доля отданных овощей и фруктов к общему урожаю	1,8268***	-0,0912
Место проживания <sup>2</sup> :		
Областной центр	0,2010	0,3631**
Город	0,2866*	0,4495**
Поселок городского типа	0,4100*	0,3730
Количество поколений в семье <sup>3</sup> :		
Одно поколение	0,0861	0,1302
Два поколения	-0,2137	0,0051

<sup>1</sup> Уровни значимости: \* $P < 0.1$ ; \*\* $P < 0.05$ ; \*\*\* $P < 0.001$ .

<sup>2</sup> «Проживание в селе» — референтная группа.

<sup>3</sup> «Три поколения» — референтная группа.

**Вероятность принадлежности домохозяйства к определенному  
типу участия в денежном обмене**  
**Оценки коэффициентов логстической модели методом  
максимального правдоподобия**

Независимые переменные	Обмен (отдает и получает деньги)	Независимый (не участвует в денежном обмене)
Константа	-3,4845*** <sup>1</sup>	0,7007*
Количество членов домохозяйства	-0,1030	0,1967**
Среднедушевой доход в семье	0,0001	-0,0007***
Получают пособие на детей	0,9122***	-0,6471***
Получают пенсию	0,0942	0,0729
Получают стипендию	0,5066	-0,1658
Получают пособие по безработице	0,2593	-0,2636
Наличие супруга (супруги) в семье	0,1833	-0,2562**
Наличие в семье детей до 7 лет	0,2231	-0,1381
Имеют в пользовании землю	-0,3938	0,3458
Количество овощей и фруктов, отдаваемых безвозмездно родственникам	-0,00007	-0,00005
Доля отданных овощей и фруктов к общему урожаю	2,0771**	-2,1634***
Место проживания <sup>2</sup> :		
Областной центр	0,4967**	-0,3866**
Город	0,1182	-0,3919***
Поселок городского типа	0,9589**	-0,7006***
Количество поколений в семье <sup>3</sup> :		
Одно поколение	0,5585	-0,1582
Два поколения	0,3142	0,0481

<sup>1</sup> Уровни значимости: \* $P < 0,1$ ; \*\* $P < 0,05$ ; \*\*\* $P < 0,001$ .

<sup>2</sup> «Проживание в селе» — референтная группа.

<sup>3</sup> «Три поколения» — референтная группа.

## ПРИЛОЖЕНИЕ 4. СЕТЕВАЯ МОДЕЛЬ: ПЕРЕРАСПРЕДЕЛЕНИЕ ДЕНЕЖНЫХ ТРАНСФЕРТОВ ПО СРЕДНЕДУШЕВОМУ ДОХОДУ В СЕМЬЕ

Сетевая модель денежного обмена между домохозяйствами с разным уровнем среднедушевого дохода

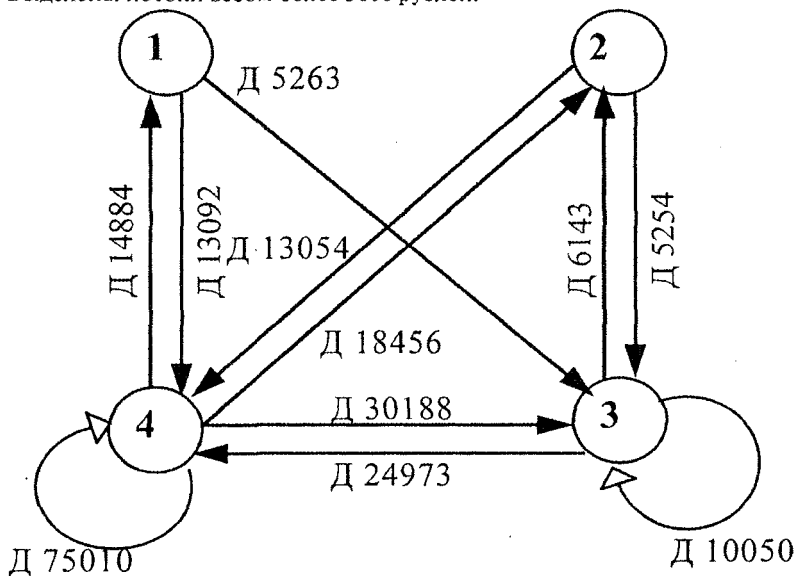
- 1 – самые бедные домохозяйства, среднедушевой доход менее 300 рублей
- 2 – бедные, среднедушевой доход от 300 до 677,5 рублей
- 3 – средние, среднедушевой доход от 677,5 до 1380 рублей
- 4 – обеспеченные, среднедушевой доход более 1380 рублей

Таблица 1

**Расчет обменных денежных потоков для всех домохозяйств (RLMS, 1996, весь массив)**

	Рубли	1	2	3	4	Отдают денег, %	Получают денег, %	Отдают овощей, кг	Отдают овощей, %
		+41452	+51389	+84071	+208891				
1	-24181	2598,1	3220,9	5269,3	13092,7	46%	66%	30681	4%
2	-24111	2590,6	3211,6	5254,1	13054,8	25%	36%	39898	6%
3	-46123	4955,6	6143,6	10050,7	24973,1	26%	33%	42606	8%
4	-138537	14884,9	18453,1	30188,8	75010,1	16%	31%	46762	11%

Выделены потоки весом более 5000 рублей.



**Рис. 1.** Денежные потоки обмена между домохозяйствами с разным уровнем дохода, рассчитанные для всего массива данных (RLMS, 1996 год)



Сетевая модель денежного обмена между городскими домохозяйствами с разным уровнем среднедушевого дохода

- 1 – самые бедные домохозяйства, среднедушевой доход менее 300 рублей
- 2 – бедные, среднедушевой доход от 300 до 677,5 рублей
- 3 – средние, среднедушевой доход от 677,5 до 1380 рублей
- 4 – обеспеченные, среднедушевой доход более 1380 рублей

Таблица 2

**Расчет обменных денежных потоков для всех домохозяйств (RLMS, 1996, городские домохозяйства)**

	Рубли	1	2	3	4	Отдают денег, %	Получают денег, %	Отдают овощей, кг	Отдают овощей, %
		+12532	+18950	+44169	+129524				
1	-3482	212,7	321,6	749,6	2198,1	39 %	65 %	4352	7 %
2	-6549	400,0	604,9	1409,8	5544,1	27 %	37 %	9751	8 %
3	-18686	1141,3	1725,8	4022,6	15818,8	24 %	31 %	14435	11 %
4	-60312	3683,8	5570,4	12983,7	51057,7	15 %	29 %	28045	14 %

Выделены потоки весом более 5000 рублей.

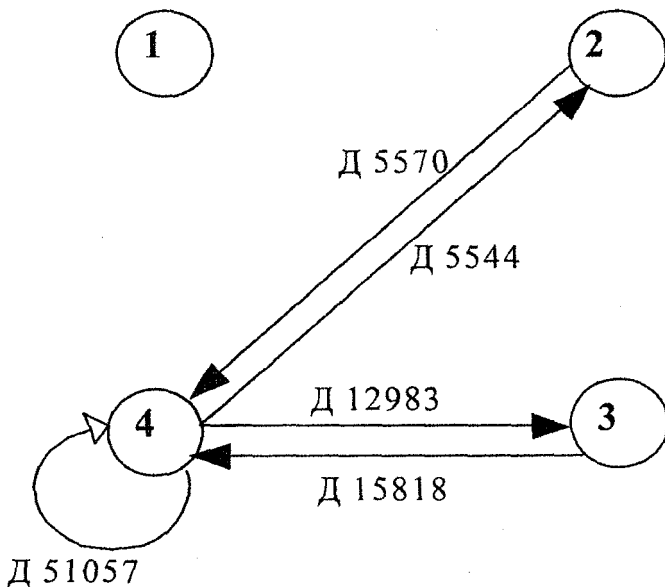


Рис. 2. Денежные потоки обмена между домохозяйствами с разным уровнем дохода, рассчитанные для городских домохозяйств (RLMS, 1996 год)

Сетевая модель денежного обмена между сельскими домохозяйствами с разным уровнем среднедушевого дохода

- 1 – самые бедные домохозяйства, среднедушевой доход менее 300 рублей
- 2 – бедные, среднедушевой доход от 300 до 677,5 рублей
- 3 – средние, среднедушевой доход от 677,5 до 1380 рублей
- 4 – обеспеченные, среднедушевой доход более 1380 рублей

Таблица 3

**Расчет обменных денежных потоков для всех домохозяйств (RLMS, 1996, сельские домохозяйства)**

	Рубли	1	2	3	4	Отдают денег, %	Получают денег, %	Отдают овощей, кг	Отдают овощей, %
1	-7843	1769,5	1103,0	878,8	4091,7	53 %	72 %	20330	72 %
2	-8430	1901,9	1185,6	944,6	4397,9	27 %	34 %	20370	34 %
3	-15610	3521,8	2195,3	1749,2	8143,7	35 %	29 %	16979	29 %
4	-11895	2683,7	1672,9	1332,9	6205,6	14 %	40 %	8737	40 %

Выделены потоки весом более 3000 рублей.

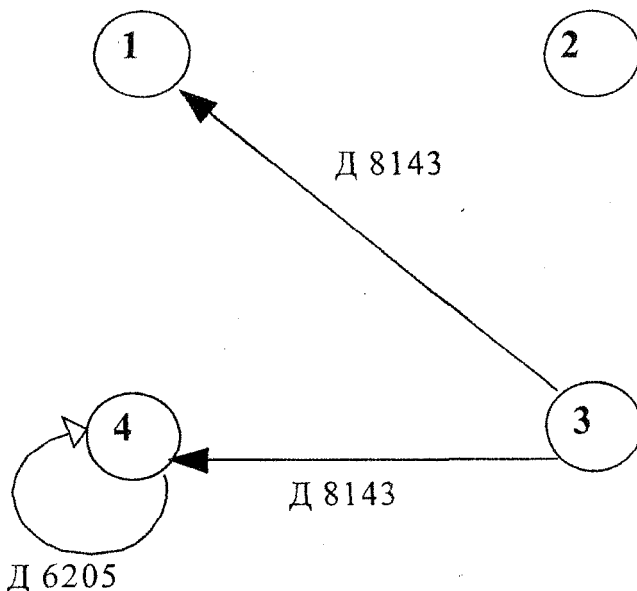


Рис. 3. Денежные потоки обмена между домохозяйствами с разным уровнем дохода, рассчитанные для сельских домохозяйств (RLMS, 1996 год)

**ПРИЛОЖЕНИЕ 5. ХАРАКТЕРИСТИКИ ВЕРШИН СЕТЕВЫХ МОДЕЛЕЙ ДЕНЕЖНЫХ ПОТОКОВ МЕЖДУ  
ДОМОХОЗЯЙСТВАМИ  
ПО 4 ВЕРШИНАМ**

Таблица 1

**Характеристики вершин сетевой модели денежного обмена (данные RLMS, 1996 год, весь массив)**

Группы	Денежный доход всей семьи в течение 30 дней, руб.	Средне-душевой доход в семье, руб.	Всего отдала родственникам, руб.	Процент отданного от суммарного дохода, %	Всего получили от родственников, руб.	Процент полученного от суммарного дохода, %	Всего вырастили овощей, кг	Отдали родственникам, кг	Процент отданного от общего объема, %
самые бедные	Mean	175,6	242,8	46,4	244,2	66,4	758,9	51,4	8,0
	N	266	100	56	170	126	266	266	174
бедные	Sum	46721,4	24281	2596,8	41512	8372,6	201880,2	13662,0	1396,0
	Mean	642,6	164,0	25,3	277,8	36,4	677,9	62,0	8,5
средние	N	339	147	147	185	185	339	339	222
	Sum	217884,3	73871,7	24111	51389	6736,6	229815,4	21016,0	1892,1
обеспеченные	Mean	964,1	383,7	229,0	366,0	33,2	456,9	50,8	10,8
	N	425	425	202	237	237	425	425	246
total	Sum	409784,1	163069,7	46273	84371	7860,7	194196,4	21598,1	2659,7
	Mean	3124,1	1249,7	452,1	881,6	31,8	451,2	63,3	13,6
	N	476	476	307	237	237	476	476	253
	Sum	1487082,1	594876,4	138787	208941	7526,1	214783,3	30151,1	3430,9
	Mean	1435,2	561,8	308,8	465,9	38,8	558,2	57,4	10,5
	N	1506	1506	756	829	785	1506	1506	895
Sum	2161452,3	846106,0	233451	16547,4	386213	30496,0	840675,3	86427,5	9378,9

**Характеристики вершин сетевой модели денежного обмена  
(данные RLMS, 1996 год, городские домохозяйства)**

Группы доходности по среднедушевому доходу в семье	Денежный доход всей семьи в течение последних 30 дней, руб.	Среднедушевой доход в семье, руб.	Всего отдали родственникам, руб.	Процент отданного от суммарного семейного дохода, %	Всего получили от родственников, руб.	Процент полученного от суммарного дохода, %	Всего вырастили овощей, кг	Отдали родственникам, кг	Процент отданного от общего объема, %
самые бедные	Mean	65,2	129,0	39,7	236,5	65,1	287,5	37,0	10,9
	N	80	27	18	53	44	80	80	34
бедные	Sum	15957,1	3482	713,8	12532	2865,2	22988,5	2959,5	369,5
	Mean	625,6	224,0	27,7	278,7	37,0	267,7	60,3	16,7
средние	N	117	43	43	68	68	117	117	50
	Sum	73199,1	26205,2	1191,7	18950	2518,2	31319,0	7057,3	836,4
обеспеченные	Mean	970,3	385,5	24,4	327,2	31,9	236,2	31,6	13,0
	N	226	226	93	135	135	226	226	103
total	Sum	219295,6	87111,7	2266,9	44169	4300,1	53373,4	7136,1	1340,3
	Mean	3210,7	1246,3	16,0	931,8	29,3	358,4	65,8	17,1
total	N	257	257	151	139	139	257	257	116
	Sum	825149,6	320309,6	2414,0	129524	4078,5	92111,9	16907,5	1986,2
total	Mean	1667,1	645,4	21,6	519,4	35,7	293,8	50,1	15,0
	N	680	680	314	395	386	680	680	303
Sum	1133601,3	438841,5	89029	6586,4	205175	13761,9	199802,8	34060,4	4532,4



## ПРИЛОЖЕНИЕ 6. СЕТЕВАЯ МОДЕЛЬ: ПЕРЕРАСПРЕДЕЛЕНИЕ ДЕНЕЖНЫХ ТРАНСФЕРТОВ ПО СРЕДНЕДУШЕВУМУ ДОХОДУ И КОЛИЧЕСТВУ ПОКОЛЕНИЙ В СЕМЬЕ

11 – самые бедные, одно поколение в семье  
 12 – бедные, одно поколение в семье  
 13 – средние, одно поколение в семье  
 14 – обеспеченные, одно поколение в семье

21 – самые бедные, два поколения в семье  
 22 – бедные, два поколения в семье  
 23 – средние, два поколения в семье  
 24 – обеспеченные, два поколения в семье

31 – самые бедные, три поколения в семье  
 32 – бедные, три поколения в семье  
 33 – средние, три поколения в семье  
 34 – обеспеченные, три поколения в семье

Таблица 1

### Расчет обменных денежных потоков для всех домохозяйств (данные RLMS, 1996 год)

	11	12	13	14	21	22	23	24	31	32	33	34
Рубли	+8847	+6222	+24905	+87959	+25281	+33765	+53751	+99569	+7324	+11402	+5415	+21363
11	-12614	289,3	203,4	814,3	2875,9	826,6	1104,0	3255,5	239,5	372,8	177,0	698,5
12	-8599	197,2	138,7	555,1	1960,5	563,5	1198,0	2219,3	163,2	254,1	120,7	476,2
13	-27169	623,0	438,2	1753,9	6194,2	1780,3	2377,8	3785,2	515,8	802,9	381,3	1504,4
14	-67056	1537,7	1081,4	4328,7	15288,1	4394,1	5868,7	17306,0	1273,0	1981,8	941,2	3713,1
21	-10105	231,7	163,0	652,3	2303,8	662,2	884,4	1407,9	191,8	298,6	141,8	559,5
22	-12787	293,2	206,2	825,4	2915,3	837,9	1119,1	1781,5	3300,1	242,7	377,9	179,5
23	-13744	315,2	221,7	887,2	3133,5	900,6	1202,9	1914,8	260,9	406,2	192,9	761,0
24	-57321	1314,4	924,4	3700,3	13068,6	3756,1	5016,7	14793,5	1088,2	1694,1	804,5	3174,0
31	-1462	33,5	23,5	94,3	333,3	95,8	128,0	377,3	27,8	43,2	20,5	81,0
32	-2725	62,5	43,9	175,9	621,3	178,6	238,5	380,0	51,7	80,5	38,2	150,9
33	-5210	119,5	84,0	336,3	1187,8	341,4	456,0	725,9	98,9	154,0	73,1	288,5
34	-14160	324,7	228,4	914,1	3228,3	927,9	1239,0	1972,8	268,8	418,5	198,7	784,1

Сумма: 385 803.

Всего 144 потока. Для сетевой модели отобраны потоки с весом более 1500 рублей — 40 потоков (около 30 % от всех потоков).

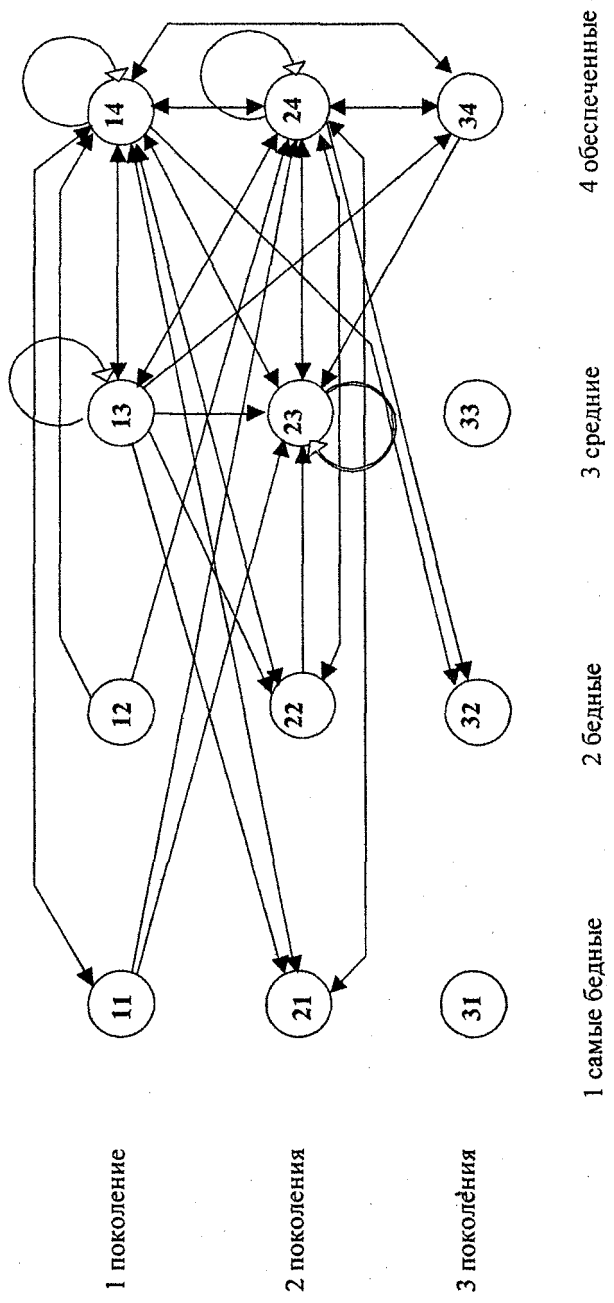


Рис. 1. Денежные потоки обмена между домохозяйствами с разным уровнем дохода и количеством поколений, рассчитанные по данным RLMS (1996 год)

**ПРИЛОЖЕНИЕ 7. ХАРАКТЕРИСТИКИ ВЕРШИН СЕТЕВОЙ МОДЕЛИ ДЕНЕЖНЫХ ПОТОКОВ МЕЖДУ  
ДОМОХОЗЯЙСТВАМИ ПО 12 ВЕРШИНАМ**

Таблица 1

**Характеристики вершин сетевой модели денежного обмена (данные RLMS, 1996 год)**

	Доход в семье	Среднедушевой доход в семье	Количество членов в семье	Получают пособие на детей, %	Получают пенсии, %	Получают стипендии, %	Получают пособие по безработице, %	Есть земельный участок, %	Проживают в областном центре, %	Проживают в городе, %
11	49,55	26,21	1,63	4,4	6	0,6	0,6	67	20	26
12	370,45	231,51	1,62	2,3	69,2	1,3	0,3	65,6	27,9	29,8
13	599,91	380,25	1,58	3	74,8	1,8	0,9	55,2	50,9	26,4
14	1827,75	1216,77	1,58	3,5	48,7	2,1	0,6	52,8	50,4	28,2
21	185,22	52,88	3,57	69,4	6,2	2,2	1,3	70,9	21,6	25,3
22	685,14	208,5	3,29	60,5	32,7	5,9	3,1	68,4	35,1	33,3
23	1276,44	387,02	3,29	58,9	34,8	2,2	1,7	58,9	48,8	33,6
24	3666,75	1153,05	3,21	56,8	23,7	8	1,7	54,6	53,4	31,6
31	312,5	64,48	4,94	84,8	33,6	0,8	0,8	82,4	24,8	20
32	973,34	209,35	4,64	76,9	67,9	3	1,5	80,6	45,5	26,9
33	1715,07	380,76	4,51	77,1	66,7	5,2	1,1	82,3	51	25
34	3913,22	861,95	4,55	78,2	76,9	7,7	1,3	76,9	73,1	16,7



Продолжение таблицы 1

	Прожи- ют в поселке городского типа, %	Прожи- ют в селе, %	Имеют детей до 7 лет, %	Имеют супруга (супругу), %	Всего собирают овощей на своем участке, кг	Донор денег, %	Обмен деньгами, %	Реципиент денег, %	Независи- мый по деньгам, %	Отдают деньги, %
11	2,9	51,1	1,9	45,1	787,71	12,8	3,8	14,4	69	15,9
12	6,6	35,7	2	45,6	577,01	17,9	2,3	15,2	64,6	19,7
13	5,5	17,3	1,4	45,5	456,15	19,7	6,2	22	52,1	25,5
14	8,2	13,2	0,9	48,7	369,96	30,5	13,6	19,8	36,1	43,1
21	8,4	44,7	15,4	75,6	955,75	6,7	4,9	19	69,4	11,5
22	6,1	25,5	12,9	72,1	692,1	12,6	6,6	21,8	59	18,5
23	4,3	13,3	10,4	75,6	530,34	16,7	6,4	20,1	56,8	22,2
24	5,1	9,9	8,7	76,6	505,06	24,8	12,9	14,3	48,1	36,7
31	10,4	44,8	40	65,6	983,67	6,4	1,6	12,8	79,2	8
32	5,2	22,4	19,4	61,2	740,31	12	6	16,5	65,4	17,9
33	6,3	17,7	27,1	61,5	688,77	18,1	4,3	12,8	64,9	21,9
34	1,3	9	28,2	65,4	579,56	27,3	9,1	18,2	45,5	33,3

Продолжение таблицы 1

	Сколько денег отдают, руб.	Какую часть доходов отдают, %	Получают деньги, %	Сколько денег получают, руб.	Какая доля всех доходов является трансфертами, %	Всего собирают овощей на своем участке, кг	Из них отдают безвозмездно родственникам, кг	Какую долю отдают родственникам, %
11	293,35	67,51	18,4	173,47	82,06	787,71	53,57	7,82
12	175,49	38,48	17	135,26	40,31	577,01	64,57	9,48
13	263,77	36,54	28	218,47	35,92	456,15	61,4	12,38
14	472,23	21,24	33,1	799,63	39,85	369,96	64,56	16,24
21	215	41,56	24	247,85	63,5	955,75	22,56	2,91
22	166,06	20,24	27,5	304,19	37,11	692,1	36,59	5,2
23	176,21	13,86	26,6	502,35	32,02	530,34	31,82	7,06
24	406,53	11,9	27,3	948,28	25,54	505,06	42,38	8,21
31	162,44	36,9	14,4	457,75	56,78	983,67	28,51	2,4
32	129,76	13,06	22,4	407,21	27,24	740,31	25,43	2,47
33	260,5	18,16	15,6	386,79	23,43	688,77	23,55	3,62
34	615,65	13,74	28,2	1017,29	21,84	579,56	91,06	6,39

## ПРИЛОЖЕНИЕ 8. РЕГРЕССИОННЫЙ АНАЛИЗ ПО ДАННЫМ 1999 ГОДА<sup>1</sup>

Таблица 1

**Вероятность участия домохозяйства в денежном обмене.  
Оценки коэффициентов логистической модели методом  
максимального правдоподобия**

Независимые переменные	Отдают деньги	Получают деньги
Константа	-2,2830**** <sup>2</sup>	-0,3612
Количество членов домохозяйства	0,0526*	0,0710
Среднедушевой доход в семье	0,0003**	-0,0003**
Получают пенсию, стипендию, пособия	-0,0959	-0,3375**
Наличие супруга (супруги) в семье	0,3667**	-0,0498
Наличие в семье детей до 7 лет	-0,3682*	0,6087**
Имеют в пользовании землю	0,3136**	-0,1647
Наличие работающих в семье	0,4663**	0,0358
Образование главы домохозяйства <sup>3</sup>		
Незаконченное среднее	-0,4662	-0,3051
Высшее	-0,1120	0,1897
Возраст главы домохозяйства	0,0008	-0,0003
Количество лет, затраченных на образование	-0,0024	0,0110
Количество мест работы	0,1968*	-0,0696
Место проживания <sup>4</sup> :		
Москва	-0,0168	-0,3433*
Количество поколений в семье <sup>5</sup> :		
Одно поколение	0,6457*	0,3245
Два поколения	0,4849**	-0,0315

<sup>1</sup> Опрос проведен Я. Рошиной и О. Кузиной в марте 1999 г. при поддержке EERS. «Стратегии экономического выживания населения». Размер выборки 1075. Для построения модели отобрано 912 случаев.

<sup>2</sup> Уровни значимости: \* $P < 0,1$ , \*\* $P < 0,05$ , \*\*\* $P < 0,001$ .

<sup>3</sup> «Общее среднее и среднее специальное образование» — референтная группа.

<sup>4</sup> «Не Москва» — референтная группа.

<sup>5</sup> «Три поколения» — референтная группа.

Таблица 2

**Вероятность участия домохозяйства в денежном обмене.  
Оценки коэффициентов логистической модели методом  
максимального правдоподобия**

Независимые переменные	Донор (только отдает деньги)	Реципиент (только получает деньги)
Константа	-1,9731** <sup>1</sup>	0,3651
Количество членов домохозяйства	0,0426	-0,1042
Среднедушевой доход в семье	0,0003***	-0,0006***
Получают пенсию, стипендию, пособия	0,0127	-0,3154*
Наличие супруга (супруги) в семье	0,1570	-0,3162*
Наличие в семье детей до 7 лет	-0,6554**	0,6185**
Имеют в пользовании землю	0,2230	-0,3722**
Наличие работающих в семье	0,2132	-0,2415
Образование главы домохозяйства <sup>2</sup>		
Незаконченное среднее	-0,4644	-0,2928
Высшее	-0,2606	0,1044
Возраст главы домохозяйства	0,0032	0,0025
Количество лет, затраченных на образование	-0,0106	0,0073
Количество мест работы	0,1557	-0,1681
Место проживания <sup>3</sup> :		
Москва	0,1957	-0,2180
Количество поколений в семье <sup>4</sup> :		
Одно поколение	0,1101	-0,2541
Два поколения	0,4016	-0,2356

<sup>1</sup> Уровни значимости: \* $P < 0,1$ , \*\* $P < 0,05$ , \*\*\* $P < 0,001$ .

<sup>2</sup> «Общее среднее и среднее специальное образование» — референтная группа.

<sup>3</sup> «Не Москва» — референтная группа.

<sup>4</sup> «Три поколения» — референтная группа.

**Вероятность участия домохозяйства в денежном обмене.  
Оценки коэффициентов логистической модели методом  
максимального правдоподобия**

Независимые переменные	Обмен (отдает и получает деньги)	Независимый (не участвует в денежном обмене)
Константа	-4,0239*** <sup>1</sup>	0,1560
Количество членов домохозяйства	0,2546**	-0,1371
Среднедушевой доход в семье	-0,00002	-0,00004
Получают пенсию, стипендию, пособия	-0,1835	0,3471**
Наличие супруга (супруги) в семье	0,4860**	-0,0539
Наличие в семье детей до 7 лет	0,2245	-0,1400
Имеют в пользовании землю	0,2392	-0,0186
Наличие работающих в семье	0,7720**	-0,1752
Образование главы домохозяйства <sup>2</sup>		
Незаконченное среднее	-0,2960	0,6092**
Высшее	0,1781	0,0441
Возраст главы домохозяйства	-0,0041	-0,0030
Количество лет, затраченных на образование	0,0106	-0,0020
Количество мест работы	0,1293	-0,0720
Место проживания <sup>3</sup> :		
Москва	-0,3265	0,1825
Количество поколений в семье <sup>4</sup> :		
Одно поколение	1,0484**	-0,4639
Два поколения	0,2836	-0,3412

<sup>1</sup> Уровни значимости: \* $P < 0,1$ , \*\* $P < 0,05$ , \*\*\* $P < 0,001$ .

<sup>2</sup> «Общее среднее и среднее специальное образование» — референтная группа.

<sup>3</sup> «Не Москва» — референтная группа.

<sup>4</sup> «Три поколения» — референтная группа.

Таблица 4

**Вероятность участия домохозяйства в обмене продуктами.  
Оценки коэффициентов логистической модели методом  
максимального правдоподобия**

Независимые переменные	Отдают продукты	Получают продукты
Константа	-1,3847*** <sup>1</sup>	-0,0840
Количество членов домохозяйства	-0,0197	0,0171
Среднедушевой доход в семье	0,0002**	-0,0004***
Получают пенсию, стипендию, пособия	0,2095	-0,4616**
Наличие супруга (супруги) в семье	0,0927	-0,3137**
Наличие в семье детей до 7 лет	-0,1997	0,7561***
Имеют в пользовании землю	0,4553**	-0,2847*
Наличие работающих в семье	0,5571**	-0,2737
Образование главы домохозяйства <sup>2</sup>		
Незаконченное среднее	-0,2319	-0,2328
Высшее	0,2167	0,2524
Возраст главы домохозяйства	0,0047	-0,0010
Количество лет, затраченных на образование	-0,0299	0,0286
Количество мест работы	0,1442	-0,0091
Место проживания <sup>3</sup> :		
Москва	-0,1684	-0,2339
Количество поколений в семье <sup>4</sup> :		
Одно поколение	-0,0517	0,4901
Два поколения	0,1478	0,2520

<sup>1</sup> Уровни значимости: \* $P < 0,1$ , \*\* $P < 0,05$ , \*\*\* $P < 0,001$ .

<sup>2</sup> «Общее среднее и среднее специальное образование» — референтная группа.

<sup>3</sup> «Не Москва» — референтная группа.

<sup>4</sup> «Три поколения» — референтная группа.

Таблица 5

**Вероятность участия домохозяйства в обмене продуктами.  
Оценки коэффициентов логистической модели методом  
максимального правдоподобия**

Независимые переменные	Донор (только отдает продукты)	Реципиент (только получает продукты)
Константа	-1,4066 <sup>*1</sup>	0,2146
Количество членов домохозяйства	-0,0999	-0,0552
Среднедушевой доход в семье	0,0003 <sup>**</sup>	-0,0006 <sup>***</sup>
Получают пенсию, стипендию, пособия	0,3686 <sup>*</sup>	-0,5580 <sup>***</sup>
Наличие супруга (супруги) в семье	0,1074	-0,4016 <sup>**</sup>
Наличие в семье детей до 7 лет	-0,4276 <sup>*</sup>	0,8279 <sup>***</sup>
Имеют в пользовании землю	0,3613 <sup>**</sup>	-0,6247 <sup>***</sup>
Наличие работающих в семье	0,5800 <sup>**</sup>	-0,4871 <sup>**</sup>
Образование главы домохозяйства <sup>2</sup>		
Незаконченное среднее	-0,1222	-0,1085
Высшее	0,0972	0,1693
Возраст главы домохозяйства	0,0019	-0,0051
Количество лет, затраченных на образование	-0,0244	0,0483 <sup>**</sup>
Количество мест работы	0,0238	-0,1353
Место проживания <sup>3</sup> :		
Москва	-0,2204	-0,3240
Количество поколений в семье <sup>4</sup> :		
Одно поколение	-0,6871 <sup>*</sup>	0,1265
Два поколения	-0,2620	-0,0638

<sup>1</sup> Уровни значимости: \* $P < 0,1$ , \*\* $P < 0,05$ , \*\*\* $P < 0,001$ .

<sup>2</sup> «Общее среднее и среднее специальное образование» — референтная группа.

<sup>3</sup> «Не Москва» — референтная группа.

<sup>4</sup> «Три поколения» — референтная группа.

Таблица 6

**Вероятность участия домохозяйства в обмене продуктами.  
Оценки коэффициентов логистической модели методом  
максимального правдоподобия**

Независимые переменные	Обмен (отдает и получает продукты)	Независимый (не участвует в обмене продуктами)
Константа	-2,8690*** <sup>1</sup>	-0,7086
Количество членов домохозяйства	0,0768	0,0428
Среднедушевой доход в семье	-0,00007	0,00005
Получают пенсию, стипендию, пособия	-0,1143	0,1889
Наличие супруга (супруги) в семье	0,0338	0,2831*
Наличие в семье детей до 7 лет	0,1847	-0,4664**
Имеют в пользовании землю	0,3246	0,0147
Наличие работающих в семье	0,2721	-0,0984
Образование главы домохозяйства <sup>2</sup>		
Незаконченное среднее	-0,2899	0,3194
Высшее	0,2231	-0,3368**
Возраст главы домохозяйства	0,0042	-0,0006
Количество лет, затраченных на образование	-0,0232	-0,0103
Количество мест работы	0,1936	-0,0118
Место проживания <sup>3</sup> :		
Москва	0,0512	0,4062**
Количество поколений в семье <sup>4</sup> :		
Одно поколение	0,7556	-0,0111
Два поколения	0,5447	-0,0839

<sup>1</sup> Уровни значимости: \* $P < 0,1$ , \*\* $P < 0,05$ , \*\*\* $P < 0,001$ .

<sup>2</sup> «Общее среднее и среднее специальное образование» — референтная группа.

<sup>3</sup> «Не Москва» — референтная группа.

<sup>4</sup> «Три поколения» — референтная группа.



Таблица 7

**Вероятность участия домохозяйства в обмене трудом.  
Оценки коэффициентов логистической модели методом  
максимального правдоподобия**

Независимые переменные	Отдают труд	Получают труд
Константа	-1,1274* <sup>1</sup>	-0,1902
Количество членов домохозяйства	0,1476	0,1200
Среднедушевой доход в семье	-0,00004	0,00004
Получают пенсию, стипендию, пособия	-0,5438***	-0,2186
Наличие супруга (супруги) в семье	0,2878*	-0,0728
Наличие в семье детей до 7 лет	0,4041*	0,7403***
Имеют в пользовании землю	-0,0241	0,3989**
Наличие работающих в семье	0,2779	-1,0430***
Образование главы домохозяйства <sup>2</sup>		
Незаконченное среднее	-0,4139	-0,3085
Высшее	0,1479	0,0440
Возраст главы домохозяйства	0,0045	-0,0044
Количество лет, затраченных на образование	0,0120	0,0078
Количество мест работы	0,0513	-0,0243
Место проживания <sup>3</sup> :		
Москва	-0,5018**	-0,4344**
Количество поколений в семье <sup>4</sup> :		
Одно поколение	0,6743**	0,3981
Два поколения	0,2663	0,1556

<sup>1</sup> Уровни значимости: \* $P < 0,1$ , \*\* $P < 0,05$ , \*\*\* $P < 0,001$ .

<sup>2</sup> «Общее среднее и среднее специальное образование» — референтная группа.

<sup>3</sup> «Не Москва» — референтная группа.

<sup>4</sup> «Три поколения» — референтная группа.

Таблица 8

**Вероятность участия домохозяйства в обмене трудом.  
Оценки коэффициентов логистической модели методом  
максимального правдоподобия**

Независимые переменные	Донор (только отдает труд)	Реципиент (только получает труд)
Константа	-2,2282** <sup>1</sup>	-1,3373
Количество членов домохозяйства	0,1182	0,1513
Среднедушевой доход в семье	-0,00008	0,00002
Получают пенсию, стипендию, пособия	-0,2569	0,3716
Наличие супруга (супруги) в семье	0,2583	-0,3219
Наличие в семье детей до 7 лет	-0,3857*	0,1657
Имеют в пользовании землю	-0,4676**	0,0560
Наличие работающих в семье	0,7201**	-1,2542***
Образование главы домохозяйства <sup>2</sup>		
Незаконченное среднее	-0,2552	-0,1499
Высшее	-0,0269	-0,3060
Возраст главы домохозяйства	0,0080	-0,0028
Количество лет, затраченных на образование	0,0043	-0,0028
Количество мест работы	0,0919	0,0234
Место проживания <sup>3</sup> :		
Москва	-0,2932	-0,2148
Количество поколений в семье <sup>4</sup> :		
Одно поколение	0,4062	0,1680
Два поколения	0,1114	-0,0024

<sup>1</sup> Уровни значимости: \* $P < 0,1$ , \*\* $P < 0,05$ , \*\*\* $P < 0,001$ .

<sup>2</sup> «Общее среднее и среднее специальное образование» — референтная группа.

<sup>3</sup> «Не Москва» — референтная группа.

<sup>4</sup> «Три поколения» — референтная группа.

Таблица 9

**Вероятность участия домохозяйства в обмене трудом.  
Оценки коэффициентов логистической модели методом  
максимального правдоподобия**

Независимые переменные	Обмен (отдает и получает труд)	Независимый (не участвует в обмене трудом)
Константа	-1,4070** <sup>1</sup>	0,0658
Количество членов домохозяйства	0,0620	-0,2252**
Среднедушевой доход в семье	0,00003	0,00002
Получают пенсию, стипендию, пособия	-0,4465**	0,4541**
Наличие супруга (супруги) в семье	0,0909	-0,1526
Наличие в семье детей до 7 лет	0,7672***	-0,4954**
Имеют в пользовании землю	0,4715**	0,0043
Наличие работающих в семье	-0,3481	0,5077**
Образование главы домохозяйства <sup>2</sup>		
Незаконченное среднее	-0,3674	0,5020*
Высшее	0,2187	-0,0197
Возраст главы домохозяйства	-0,0036	-0,0035
Количество лет, затраченных на образование	0,0133	-0,0115
Количество мест работы	-0,0394	-0,0719
Место проживания <sup>3</sup> :		
Москва	-0,4113*	0,6408
Количество поколений в семье <sup>4</sup> :		
Одно поколение	0,4235	-0,7546
Два поколения	0,1983	-0,2562

<sup>1</sup> Уровни значимости: \* $P < 0,1$ , \*\* $P < 0,05$ , \*\*\* $P < 0,001$ .

<sup>2</sup> «Общее среднее и среднее специальное образование» — референтная группа.

<sup>3</sup> «Не Москва» — референтная группа.

<sup>4</sup> «Три поколения» — референтная группа.

Таблица 10

**Вероятность участия домохозяйства в обмене информацией.  
Оценки коэффициентов логистической модели методом  
максимального правдоподобия**

Независимые переменные	Отдают информацию	Получают информацию
Константа	-0,5948*** <sup>1</sup>	-1,2006*
Количество членов домохозяйства	0,0093	0,1242
Среднедушевой доход в семье	0,0003**	0,00009
Получают пенсию, стипендию, пособия	-0,1835	-0,4086**
Наличие супруга (супруги) в семье	-0,0721	-0,2417
Наличие в семье детей до 7 лет	-0,1319	0,5529**
Имеют в пользовании землю	-0,0857	-0,0319
Наличие работающих в семье	0,2483	-0,2641
Образование главы домохозяйства <sup>2</sup>		
Незаконченное среднее	-1,1677**	0,0203
Высшее	0,5084***	0,0566
Возраст главы домохозяйства	-0,0060	-0,0092
Количество лет, затраченных на образование	0,0083	0,0179
Количество мест работы	-0,1459	-0,0607
Место проживания <sup>3</sup> :		
Москва	-0,1755	0,0837
Количество поколений в семье <sup>4</sup> :		
Одно поколение	-0,1024	0,6421*
Два поколения	0,1569	0,3494

<sup>1</sup> Уровни значимости: \* $P < 0,1$ , \*\* $P < 0,05$ , \*\*\* $P < 0,001$ .

<sup>2</sup> «Общее среднее и среднее специальное образование» — референтная группа.

<sup>3</sup> «Не Москва» — референтная группа.

<sup>4</sup> «Три поколения» — референтная группа.

Таблица 11

**Вероятность участия домохозяйства в обмене информацией.  
Оценки коэффициентов логистической модели методом  
максимального правдоподобия**

Независимые переменные	Донор (только отдает информацию)	Реципиент (только получает информацию)
Константа	-1,2018* <sup>1</sup>	-2,3443**
Количество членов домохозяйства	-0,1175	0,1012
Среднедушевой доход в семье	0,0002**	-0,00001
Получают пенсию, стипендию, пособия	-0,0740	-0,6029**
Наличие супруга (супруги) в семье	-0,0086	-0,5311*
Наличие в семье детей до 7 лет	-0,5265**	0,7639**
Имеют в пользовании землю	0,0099	0,0954
Наличие работающих в семье	0,2140	-0,8975**
Образование главы домохозяйства <sup>2</sup>		
Незаконченное среднее	-1,7886**	0,4196
Высшее	0,4302**	-0,4599
Возраст главы домохозяйства	0,0014	-0,0004
Количество лет, затраченных на образование	0,0252	0,0523*
Количество мест работы	-0,1809	-0,0551
Место проживания <sup>3</sup> :		
Москва	-0,2656	0,1153
Количество поколений в семье <sup>4</sup> :		
Одно поколение	-0,5677	0,5890
Два поколения	-0,2229	-0,0877

<sup>1</sup> Уровни значимости: \* $P < 0,1$ , \*\* $P < 0,05$ , \*\*\* $P < 0,001$ .

<sup>2</sup> «Общее среднее и среднее специальное образование» — референтная группа.

<sup>3</sup> «Не Москва» — референтная группа.

<sup>4</sup> «Три поколения» — референтная группа.

Таблица 12

**Вероятность участия домохозяйства в обмене информацией.  
Оценки коэффициентов логистической модели методом  
максимального правдоподобия**

Независимые переменные	Обмен (отдает и получает информацию)	Независимый (не участвует в обмене информацией)
Константа	-1,6913 <sup>***1</sup>	0,1759
Количество членов домохозяйства	0,1090	-0,0291
Среднедушевой доход в семье	0,0001	-0,0003 <sup>**</sup>
Получают пенсию, стипендию, пособия	-0,2276	0,3514 <sup>**</sup>
Наличие супруга (супруги) в семье	-0,0739	0,2340
Наличие в семье детей до 7 лет	0,3375	-0,0818
Имеют в пользовании землю	-0,1028	0,0415
Наличие работающих в семье	0,2102	0,0829
Образование главы домохозяйства <sup>2</sup>		
Незаконченное среднее	-0,4695	0,5788 <sup>*</sup>
Высшее	0,3068	-0,3685 <sup>**</sup>
Возраст главы домохозяйства	-0,0128 <sup>*</sup>	0,0056
Количество лет, затраченных на образование	-0,0171	-0,0281
Количество мест работы	-0,0307	0,1641
Место проживания <sup>3</sup> .		
Москва	0,0949	0,1191
Количество поколений в семье <sup>4</sup> :		
Одно поколение	0,4939	-0,0690
Два поколения	0,4817	-0,1273

<sup>1</sup> Уровни значимости: \* $P < 0,1$ , \*\* $P < 0,05$ , \*\*\* $P < 0,001$ .

<sup>2</sup> «Общее среднее и среднее специальное образование» — референтная группа.

<sup>3</sup> «Не Москва» — референтная группа.

<sup>4</sup> «Три поколения» — референтная группа.

## ПРИЛОЖЕНИЕ 9. СЕТЕВАЯ МОДЕЛЬ: ОБМЕН РЕСУРСАМИ МЕЖДУ ДОМОХОЗЯЙСТВАМИ ПО УРОВНЮ СРЕДНЕДУШЕВОГО ДОХОДА (1999 ГОД)<sup>1</sup>

- 1 – самые бедные домохозяйства, среднедушевой доход менее 305,2 рублей
- 2 – бедные, среднедушевой доход от 305,2 до 600 рублей
- 3 – средние, среднедушевой доход от 600 до 1062,5 рублей
- 4 – обеспеченные, среднедушевой доход более 1062,5 рублей

Таблица 1

### Перераспределение денежных потоков

		1	2	3	4
		+158	+130	+97	+102
1	-89	28,875	23,758	17,727	18,641
2	-119	38,608	31,766	23,702	24,924
3	-117	37,959	31,232	23,304	24,505
4	-179	58,074	47,782	35,653	37,491

Выделены потоки весом более 30 единиц.

Таблица 2

### Перераспределение продуктовых и вещевых потоков

		1	2	3	4
		+176	+138	+107	+94
1	-84	28,707	22,509	17,452	15,332
2	-100	34,175	26,796	20,777	18,252
3	-114	38,959	30,548	23,685	20,808
4	-157	53,650	42,069	32,619	28,656

Выделены потоки весом более 30 единиц.

Таблица 3

### Перераспределение трудовых потоков

		1	2	3	4
		+134	+121	+102	+120
1	-138	38,767	35,006	29,509	34,717
2	-161	45,229	40,840	34,428	40,503
3	-172	48,319	43,631	36,780	43,270
4	-173	48,600	43,885	36,994	43,522

Выделены потоки весом более 30 единиц.

<sup>1</sup> Опрос проведен Я. Рошиной и О. Кузиной в марте 1999 года при поддержке EERS «Стратегии экономического выживания населения». Размер выборки 1075. Для построения модели отобрано 912 случаев.

Таблица 4

**Перераспределение информационных потоков**

		1	2	3	4
		+78	+73	+69	+87
1	-85	21,596	20,212	19,104	24,088
2	-103	26,169	24,492	23,150	47,642
3	-119	30,235	28,292	26,746	55,042
4	-157	39,889	37,332	35,287	72,619

Выделены потоки весом более 30 единиц.

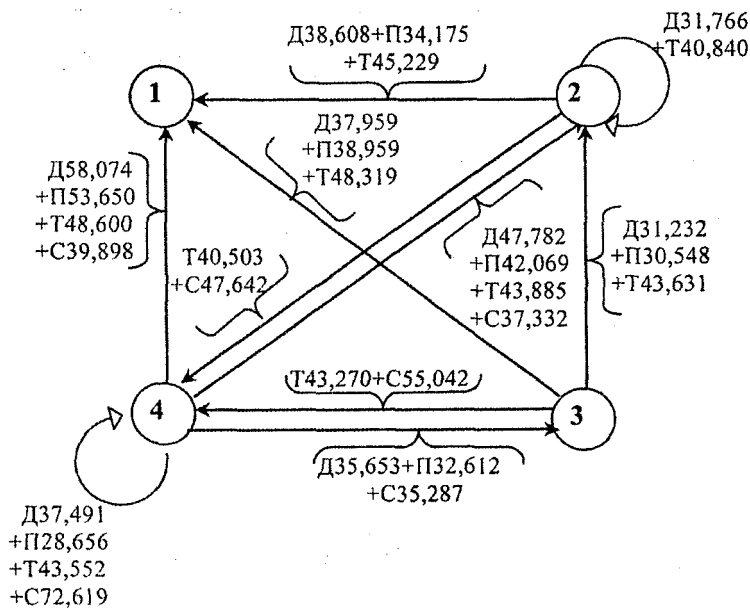


Рис. 1. Потоки обмена ресурсами между домохозяйствами с разным уровнем дохода (1999 год)

Здесь: Д — денежные ресурсы; П — продуктовые ресурсы; Т — труд; С — связи и информация.



**ПРИЛОЖЕНИЕ 10. СЕТЕВАЯ МОДЕЛЬ: ОБМЕН РЕСУРСАМИ МЕЖДУ ДОМОХОЗЯЙСТВАМИ  
ПО СРЕДНЕДУШЕВОМУ ДОХОДУ И КОЛИЧЕСТВУ ПОКОЛЕНИЙ В СЕМЬЕ (1999 ГОД)**

11 – самые бедные, одно поколение в семье	21 – самые бедные, два поколения в семье	31 – самые бедные, три поколения в семье
12 – бедные, одно поколение в семье	22 – бедные, два поколения в семье	32 – бедные, три поколения в семье
13 – средние, одно поколение в семье	23 – средние, два поколения в семье	33 – средние, три поколения в семье
14 – обеспеченные, одно поколение в семье	24 – обеспеченные, два поколения в семье	34 – обеспеченные, три поколения в семье

Таблица 1

**Перераспределение денежных потоков**

	11	12	13	14	21	22	23	24	31	32	33	34
Суммарные потоки	+29	+47	+44	+73	+93	+60	+39	+22	+36	+23	+14	+7
11	1,191	1,930	1,807	2,998	3,819	2,464	1,602	0,903	1,478	0,945	0,575	0,287
12	1,608	2,606	2,439	4,047	5,156	3,326	2,162	1,220	1,996	1,275	0,776	0,388
13	2,382	3,860	3,614	5,996	7,639	4,928	3,203	1,807	2,957	1,889	1,149	0,575
14	6,550	10,616	9,938	16,489	21,006	13,552	8,809	4,969	8,131	5,195	3,162	1,581
21	2,739	4,439	4,156	6,895	8,784	5,667	3,684	2,078	3,400	2,172	1,322	0,661
22	4,109	6,659	6,234	10,343	13,177	8,501	5,526	3,117	5,101	3,259	1,984	0,992
23	3,632	5,887	5,511	9,144	11,649	7,515	4,885	2,756	4,509	2,881	1,754	0,877
24	3,752	6,080	5,692	9,444	12,031	7,762	5,045	2,846	4,657	2,975	1,811	0,906
31	1,370	2,220	2,078	3,448	4,392	2,834	1,842	1,079	1,700	1,086	0,661	0,331
32	1,370	2,220	2,078	3,448	4,392	2,834	1,842	1,079	1,700	1,086	0,661	0,331
33	0,953	1,544	1,446	2,398	3,055	1,971	1,281	0,723	1,183	0,756	0,460	0,230
34	0,357	0,579	0,542	0,899	1,146	0,739	0,480	0,271	0,444	0,283	0,172	0,086

Сумма: 487.

Всего 144 потока. Для сетевой модели отобраны 33 потока (22,9 % от всех потоков) с весом более 5 единиц.

11 – самые бедные, одно поколение в семье  
 12 – бедные, одно поколение в семье  
 13 – средние, одно поколение в семье  
 14 – обеспеченные, одно поколение в семье

21 – самые бедные, два поколения в семье  
 22 – бедные, два поколения в семье  
 23 – средние, два поколения в семье  
 24 – обеспеченные, два поколения в семье

31 – самые бедные, три поколения в семье  
 32 – бедные, три поколения в семье  
 33 – средние, три поколения в семье  
 34 – обеспеченные, три поколения в семье

Таблица 2

**Перераспределение продуктовых и вещевых потоков**

	11	12	13	14	21	22	23	24	31	32	33	34
Суммарные потоки	+34	+46	+49	+65	+104	+71	+46	+25	+38	+21	+12	+4
11	-18	1,188	1,713	2,270	3,635	2,482	1,608	0,874	1,328	0,734	0,419	0,140
12	-22	1,452	2,093	2,777	4,443	3,033	1,965	1,068	1,623	0,897	0,513	0,171
13	-42	2,773	3,751	3,996	5,301	8,482	3,751	2,039	3,099	1,713	0,979	0,326
14	-100	6,602	8,932	9,515	12,621	13,786	8,932	4,854	7,379	4,078	2,330	0,777
21	-42	2,773	3,751	3,996	5,301	8,482	3,751	2,039	3,099	1,713	0,979	0,326
22	-59	3,895	5,270	5,614	7,447	11,915	5,270	2,864	4,353	2,406	1,375	0,458
23	-57	3,763	5,091	5,423	7,194	11,511	5,091	2,767	4,206	2,324	1,328	0,443
24	-50	3,301	4,466	4,575	6,311	10,097	4,466	2,427	3,689	2,039	1,165	0,388
31	-24	1,584	2,144	2,283	3,029	4,847	3,309	2,144	1,165	1,771	0,979	0,186
32	-19	1,254	1,697	1,808	2,398	3,837	2,619	1,697	1,402	0,922	0,775	0,148
33	-15	0,990	1,340	1,427	1,893	3,029	2,068	1,340	1,107	0,612	0,350	0,117
34	-7	0,462	0,625	0,666	0,883	1,414	0,965	0,340	0,517	0,285	0,163	0,054

Сумма: 515.

Всего 144 потока. Для сетевой модели отобраны 29 потоков (20,1% от всех потоков) с весом более 5 единиц.

11 – самые бедные, одно поколение в семье	21 – самые бедные, два поколения в семье	31 – самые бедные, три поколения в семье
12 – бедные, одно поколение в семье	22 – бедные, два поколения в семье	32 – бедные, три поколения в семье
13 – средние, одно поколение в семье	23 – средние, два поколения в семье	33 – средние, три поколения в семье
14 – обеспеченные, одно поколение в семье	24 – обеспеченные, два поколения в семье	34 – обеспеченные, три поколения в семье

Таблица 3

**Перераспределение трудовых потоков**

	11	12	13	14	21	22	23	24	31	32	33	34
Суммар- ные потока	+26	+42	+41	+78	+73	+59	+46	+36	+35	+20	+15	+6
11	1,308	2,113	2,063	3,925	3,673	2,969	2,314	1,811	1,761	1,006	0,755	0,302
12	2,344	3,786	3,696	10,727	6,581	5,319	4,147	3,245	3,155	1,803	1,352	0,541
13	4,034	6,516	6,361	18,461	11,325	9,153	7,136	5,585	5,430	3,103	2,327	0,931
14	6,650	10,742	10,48	30,436	18,671	15,090	11,765	9,208	8,952	5,115	3,836	1,535
21	4,143	6,692	6,532	18,960	11,631	9,400	7,329	5,736	5,577	3,187	2,389	0,956
22	5,015	8,101	7,908	22,951	14,080	11,379	8,872	6,943	6,751	3,857	2,893	1,157
23	4,415	7,132	6,962	20,208	12,396	10,019	7,811	6,113	5,943	3,396	2,547	1,019
24	2,344	3,786	3,696	10,727	6,581	5,319	4,147	3,245	3,155	1,803	1,352	0,543
31	2,071	3,346	3,266	9,480	5,816	4,700	3,665	2,868	2,788	1,593	1,195	0,478
32	1,417	2,289	2,235	6,486	3,979	3,216	2,507	1,962	1,908	1,090	0,818	0,327
33	0,927	1,497	1,461	4,241	2,602	2,103	1,639	1,283	1,247	0,713	0,535	0,214
34	0,436	0,704	0,688	1,996	1,224	0,989	0,771	0,604	0,587	0,335	0,252	0,101

Сумма: 477.

Всего 144 потока. Для сетевой модели отобраны 52 потока (36,1 % от всех потоков) с весом более 5 единиц.

11 – самые бедные, одно поколение в семье  
 12 – бедные, одно поколение в семье  
 13 – средние, одно поколение в семье  
 14 – обеспеченные, одно поколение в семье

21 – самые бедные, два поколения в семье  
 22 – бедные, два поколения в семье  
 23 – средние, два поколения в семье  
 24 – обеспеченные, два поколения в семье

31 – самые бедные, три поколения в семье  
 32 – бедные, три поколения в семье  
 33 – средние, три поколения в семье  
 34 – обеспеченные, три поколения в семье

Таблица 4

**Перераспределение информационных потоков**

	11	12	13	14	21	22	23	24	31	32	33	34
Суммарные потоки	+18	+26	+25	+56	+43	+36	+37	+27	+17	+11	+7	+4
11	0,879	1,270	1,221	2,736	2,101	1,759	1,808	1,319	0,831	0,537	0,342	0,195
12	1,466	2,117	2,036	4,560	3,502	2,932	3,013	2,199	1,384	0,896	0,570	0,326
13	2,345	3,388	3,257	7,296	5,603	4,691	4,821	3,518	2,215	1,433	0,912	0,521
14	5,687	8,215	7,999	17,693	13,586	11,375	11,691	8,531	5,371	3,476	2,212	1,264
21	2,521	3,642	3,502	7,844	6,023	5,042	5,182	3,782	2,381	1,541	0,980	0,560
22	3,577	5,166	4,967	11,127	8,544	7,153	7,352	5,365	3,378	2,186	1,391	0,795
23	3,811	5,505	5,293	11,857	9,104	7,622	7,834	5,717	3,599	2,329	1,482	0,847
24	3,049	4,404	4,235	9,485	7,283	6,098	6,267	4,573	2,879	1,863	1,186	0,678
31	1,583	2,287	2,199	4,925	3,781	3,166	3,254	2,375	1,495	0,967	0,616	0,352
32	0,997	1,440	1,384	3,101	2,381	1,993	2,049	1,495	0,941	0,609	0,388	0,221
33	0,821	1,186	1,140	2,554	1,961	1,642	1,687	1,231	0,775	0,502	0,319	0,182
34	0,469	0,678	0,651	1,459	1,121	0,938	0,938	0,704	0,443	0,287	0,182	0,104

Сумма: 307.

Всего 144 потока. Для сетевой модели отобраны 32 потока (22,2 % от всех потоков) с весом более 5 единиц.

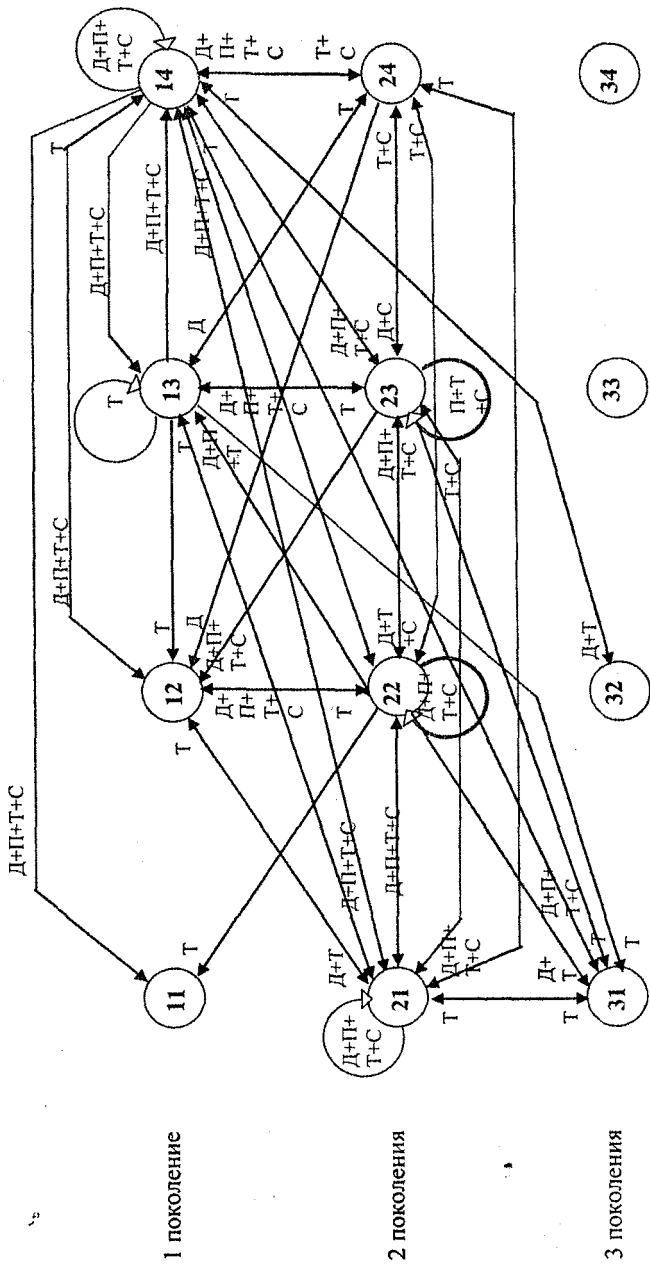


Рис. 1. Потоки обмена между домохозяйствами с разным уровнем дохода и количеством поколений. Здесь: Д — денежные ресурсы; П — продуктовые ресурсы; Т — труд; С — связи и информация.

11 – самые бедные, одно поколение в семье  
 12 – бедные, одно поколение в семье  
 13 – средние, одно поколение в семье  
 14 – обеспеченные, одно поколение в семье

21 – самые бедные, два поколения в семье  
 22 – бедные, два поколения в семье  
 23 – средние, два поколения в семье  
 24 – обеспеченные, два поколения в семье

31 – самые бедные, три поколения в семье  
 32 – бедные, три поколения в семье  
 33 – средние, три поколения в семье  
 34 – обеспеченные, три поколения в семье

Таблица 5

**Характеристики вершин сетевой модели: среденормированные показатели обмена ресурсами**

	Количество наблюдений	Помогали вам			Помогали вы				
		Деньгами	Вещами и продуктами	Трудом	Связями, информацией	Деньгами	Вещами и продуктами	Трудом	Связями, информацией
11	43	0,6744	0,7907	0,6047	0,4286	0,4762	0,4186	0,5581	0,3488
12	82	0,5875	0,5609	0,5122	0,3250	0,3333	0,2683	0,5244	0,3049
13	86	0,5116	0,5698	0,4767	0,2907	0,4651	0,4884	0,8706	0,4706
14	150	0,4867	0,4362	0,5200	0,3758	0,7333	0,6757	0,8133	0,6467
21	126	0,7381	0,8320	0,5840	0,3440	0,3651	0,3360	0,6032	0,3440
22	124	0,4839	0,5820	0,4758	0,2903	0,5610	0,4758	0,7419	0,4959
23	96	0,4105	0,4893	0,4792	0,3854	0,6421	0,6000	0,8438	0,6771
24	65	0,3385	0,3846	0,5538	0,4154	0,9692	0,7936	0,6615	0,8000
31	68	0,5294	0,5588	0,5147	0,2500	0,3382	0,3529	0,5588	0,4030
32	39	0,5750	0,5526	0,5128	0,2821	0,5750	0,4872	0,6667	0,4359
33	29	0,4828	0,4138	0,5357	0,2414	0,5517	0,5172	0,5862	0,4828
34	11	0,6363	0,4000	0,5455	0,3636	0,5454	0,6363	0,7273	0,8000
Всего	919	0,5311	0,5653	0,5202	0,3359	0,5502	0,4984	0,7015	0,5077

## ПРИЛОЖЕНИЕ 11. ЭГОЦЕНТРИЧНЫЕ СЕТИ РОССИЙСКИХ УЧЕНЫХ-СОЦИОЛОГОВ

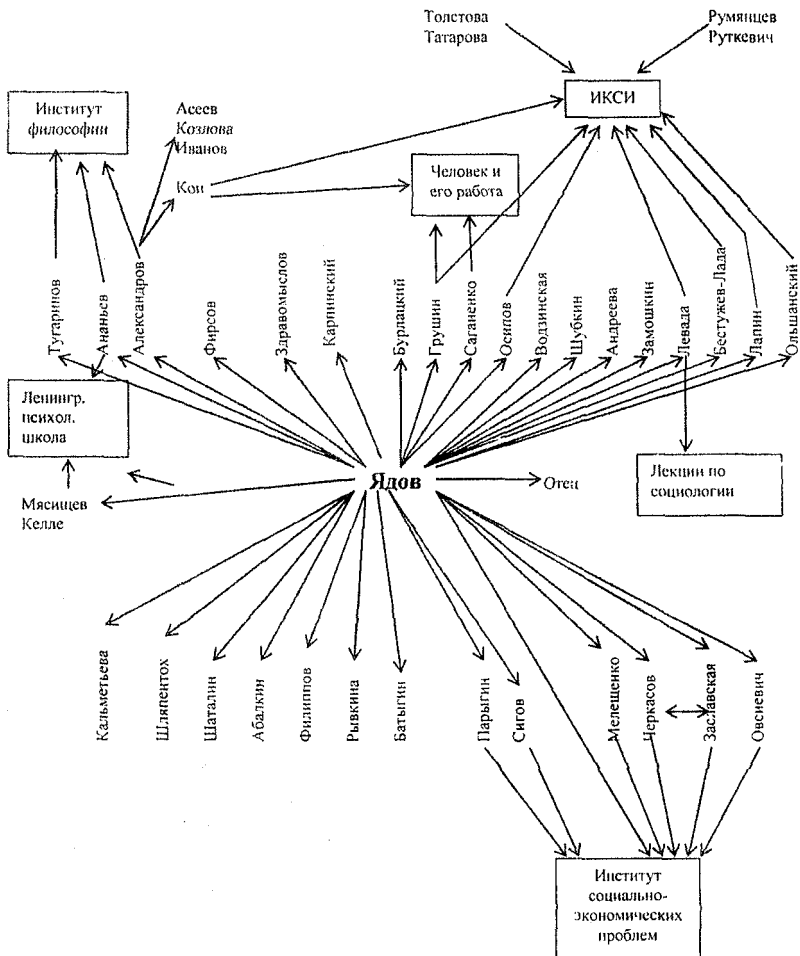


Рис. 1. Эгоцентричная сеть В. А. Ядова

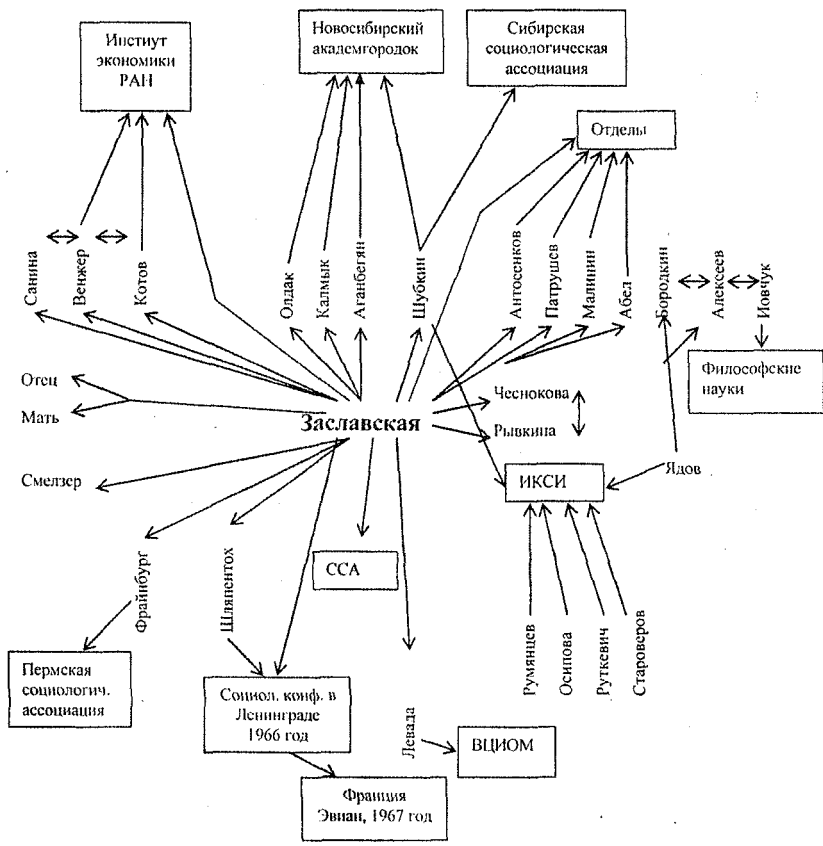


Рис. 2. Эгоцентричная сеть Т. И. Заславской



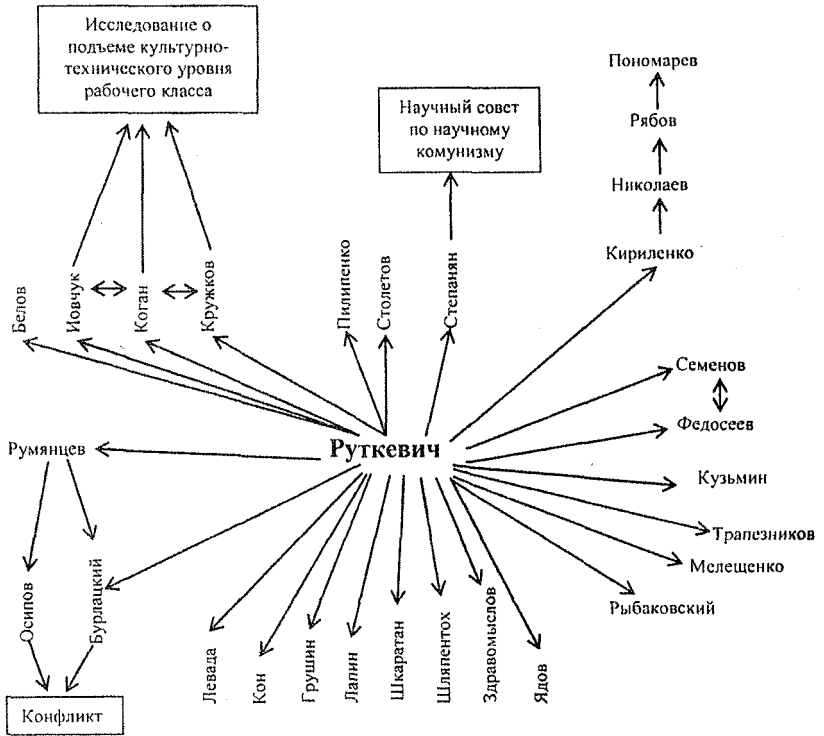


Рис. 3. Эгоцентричная сеть М. Н. Руткевича